

DEMANDE INTERNATIONALE PUBLIÉE EN VERTU DU TRAITE DE COOPERATION EN MATIÈRE DE BREVETS (PCT)

(51) Classification internationale des brevets ⁷ : A46B 11/00	A1	(11) Numéro de publication internationale: WO 00/49912
		(43) Date de publication internationale: 31 août 2000 (31.08.00)

(21) Numéro de la demande internationale: PCT/FR00/00438

(22) Date de dépôt international: 22 février 2000 (22.02.00)

(30) Données relatives à la priorité:

99/02185	22 février 1999 (22.02.99)	FR
99/02186	22 février 1999 (22.02.99)	FR

(71) Déposant (pour tous les Etats désignés sauf US): CONTE S.A. [FR/FR]; 6, rue Gerhard Hansen, F-62205 Boulogne-sur-Mer Cedex (FR).

(72) Inventeurs; et

(75) Inventeurs/Déposants (US seulement): DUEZ, José [FR/FR]; 332, boulevard Sainte Beuve, F-62200 Boulogne-sur-Mer (FR). LANGE, Didier [FR/FR]; 2, allée des Courlis, F-62360 Saint-Léonard (FR).

(74) Mandataires: TOUATI, Catherine etc.; Cabinet Plasseraud, 84, rue d'Amsterdam, F-75440 Paris Cedex 09 (FR).

(81) Etats désignés: AE, AL, AM, AT, AU, AZ, BA, BB, BG, BR, BY, CA, CH, CN, CR, CU, CZ, DE, DK, DM, EE, ES, FI, GB, GD, GE, GH, GM, HR, HU, ID, IL, IN, IS, JP, KE, KG, KP, KR, KZ, LC, LK, LR, LS, LT, LU, LV, MA, MD, MG, MK, MN, MW, MX, NO, NZ, PL, PT, RO, RU, SD, SE, SG, SI, SK, SL, TJ, TM, TR, TT, TZ, UA, UG, US, UZ, VN, YU, ZA, ZW, brevet ARIPO (GH, GM, KE, LS, MW, SD, SL, SZ, TZ, UG, ZW), brevet eurasien (AM, AZ, BY, KG, KZ, MD, RU, TJ, TM), brevet européen (AT, BE, CH, CY, DE, DK, ES, FI, FR, GB, GR, IE, IT, LU, MC, NL, PT, SE), brevet OAPI (BF, BJ, CF, CG, CI, CM, GA, GN, GW, ML, MR, NE, SN, TD, TG).

Publiée

Avec rapport de recherche internationale.

(54) Title: DEVICE FOR APPLYING A FLUID OR GEL SHAVING PRODUCT

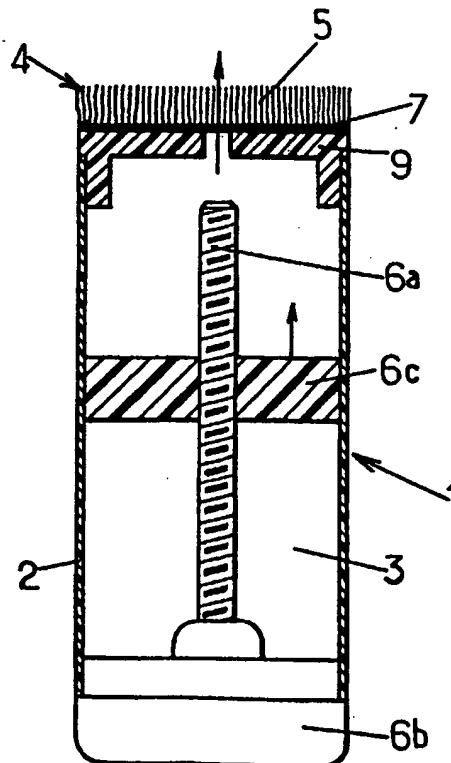
(54) Titre: DISPOSITIF D'APPLICATION D'UN PRODUIT FLUIDE OU GELIFIÉ POUR LE RASAGE

(57) Abstract

The invention concerns a device for applying (1) a fluid or gel shaving product, comprising a body (2) including a reservoir (3) for said product, an application head (4) comprising bristles (5) fixed on a support (7) having at least an orifice, said head being adaptable to said body, means for conveying (6) the product from the reservoir to the application head. The invention is characterised in that the length of the bristles is less than 20 mm, preferably less than 15 mm, and more preferably still not more than 10 mm. The bristles are preferably made of natural materials, more preferably of mohair. The invention is useful for shaving products such as gels, foams and creams.

(57) Abrégé

L'invention concerne un dispositif d'application (1) d'un produit fluide ou gélifié pour le rasage, comprenant un corps (2) comprenant un réservoir (3) dudit produit, une tête d'application (4) comportant des poils (5) fixés sur un support (7) comprenant au moins un orifice, ladite tête étant adaptable audit corps, un moyen d'acheminement (6) du produit depuis le réservoir jusqu'à la tête d'application, caractérisé par le fait que la longueur des poils est inférieure à 20 mm, de préférence inférieure à 15 mm, et plus préférentiellement encore inférieure ou égale à environ 10 mm. Les poils seront de préférence en matériaux naturels, de préférence encore en mohair. Application au domaine des produits pour le rasage comme les gels, mousses et crèmes.



UNIQUEMENT A TITRE D'INFORMATION

Codes utilisés pour identifier les Etats parties au PCT, sur les pages de couverture des brochures publiant des demandes internationales en vertu du PCT.

AL	Albanie	ES	Espagne	LS	Lesotho	SI	Slovénie
AM	Arménie	FI	Finlande	LT	Lituanie	SK	Slovaquie
AT	Autriche	FR	France	LU	Luxembourg	SN	Sénégal
AU	Australie	GA	Gabon	LV	Lettonie	SZ	Swaziland
AZ	Azerbaïdjan	GB	Royaume-Uni	MC	Monaco	TD	Tchad
BA	Bosnie-Herzégovine	GE	Géorgie	MD	République de Moldova	TG	Togo
BB	Barbade	GH	Ghana	MG	Madagascar	TJ	Tadjikistan
BE	Belgique	GN	Guinée	MK	Ex-République yougoslave de Macédoine	TM	Turkménistan
BF	Burkina Faso	GR	Grèce	ML	Mali	TR	Turquie
BG	Bulgarie	HU	Hongrie	MN	Mongolie	TT	Trinité-et-Tobago
BJ	Bénin	IE	Irlande	MR	Mauritanie	UA	Ukraine
BR	Bésil	IL	Israël	MW	Malawi	UG	Ouganda
BY	Bélarus	IS	Islande	MX	Mexique	US	Etats-Unis d'Amérique
CA	Canada	IT	Italie	NE	Niger	UZ	Ouzbékistan
CF	République centrafricaine	JP	Japon	NL	Pays-Bas	VN	Viet Nam
CG	Congo	KE	Kenya	NO	Norvège	YU	Yougoslavie
CH	Suisse	KG	Kirghizistan	NZ	Nouvelle-Zélande	ZW	Zimbabwe
CI	Côte d'Ivoire	KP	République populaire démocratique de Corée	PL	Pologne		
CM	Cameroun	KR	République de Corée	PT	Portugal		
CN	Chine	KZ	Kazakstan	RO	Roumanie		
CU	Cuba	LC	Sainte-Lucie	RU	Fédération de Russie		
CZ	République tchèque	LI	Liechtenstein	SD	Soudan		
DE	Allemagne	LK	Sri Lanka	SE	Suède		
DK	Danemark	LR	Libéria	SG	Singapour		
EE	Estonie						